

R Y - D 0 4 N 1 - A

智能人脸门禁考勤机



产品概述:

- 嵌入式Linux操作系统、安全稳定运行;
- ARM高性能CPU处理器,支持低功耗;
- 内嵌深度学习人脸识别算法,行业领先;
- 人脸识别 $\leq 0.2s$,高精度人脸识别;
- 支持最大人脸识别模式,支持人脸优选、人脸增强与人脸曝光,提高成像质量;
- 支持 $0.3\sim 1.2M$ 的识别距离控制,有效防止距离较远的人员误识别;
- 双目摄像头,支持活体检测功能,有效解决照片、视频等方式欺骗问题;
- 支持壁挂式、桌面式、玻璃面安装方式、外观精致小巧、功能简单实用;
- 支持钉钉考勤、人脸手机录入、多店异地考勤数据云同步、考勤数据手机实时查看、自动生成考勤报表;
- 支持门禁控制功能,刷脸开门;

订货型号:

型号	说明
R Y - D 0 4 N 1 - A	WIFI 通讯、蓝牙通讯、各种安装方式可选

应用场合:

适用于办公区域、工厂、写字楼、银行、医院、学校、商场、商店、社区、公共服务等人脸门禁考勤场所。

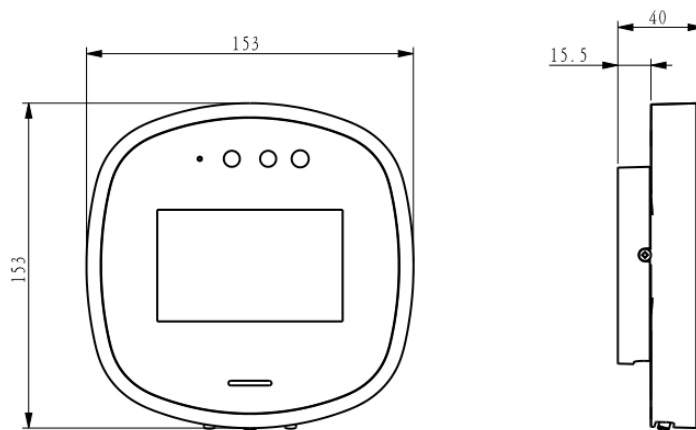
产品参数:

基础信息	产品名称	智能人脸门禁考勤机
	产品型号	R Y - D 0 4 N 1 - A
	操作系统	嵌入式Linux系统
	处理器	ARM® Cortex™ - A9
显示屏	尺寸	4寸IPS高清屏
	分辨率	480*800
摄像头	分辨率	百万高清像素
	镜头	高清定焦3mm
	宽动态	数字宽动态
	补光灯	自然光和红外光
智能功能	人脸检测	最大人脸检测
	存储容量	3000张人脸、15万条记录存储
	识别模式	人脸识别
	精准识别	1: N识别速度 $\leq 0.2S$ /人,识别准确率 $\geq 99.97\%$
	识别距离	0.3-1.2M
	活体检测	双目活体检测
	考勤管理	钉钉云平台

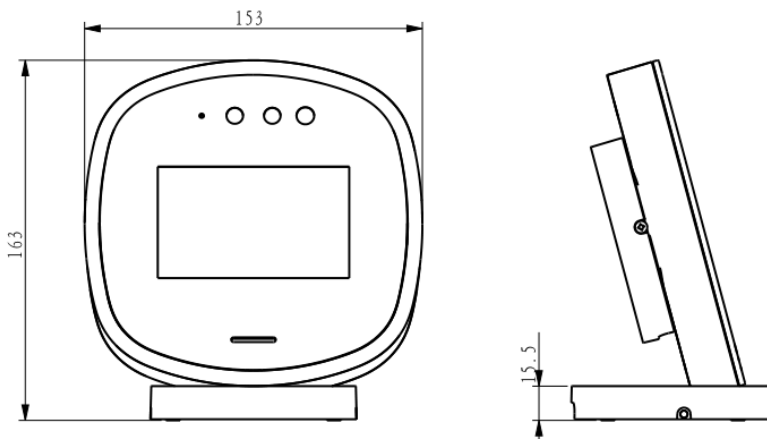
	手机端	钉钉APP
	工作模式	在线工作
丰富接口	通讯方式	有线、WIFI、蓝牙
	网络接口	1个10/100M网络自适应，RJ45接口
	复位接口	Reset键
	音频接口	内置扬声器、语音播报
	电源接口	DC电源接口
	门禁接口	门禁常开、常闭开关量信号
常规参数	设备电源	DC12V/1A
	工作环境	室内环境、温度：-10℃~50℃ 湿度：10~90%RH
	防护等级	抗静电、防浪涌
	安装方式	壁装式、桌面式、玻璃面，支持86盒
	设备尺寸	153(L)*153(W)*24.4(H) mm（不含底座）
	重量	≈0.5KG

产品尺寸：（单位：mm）

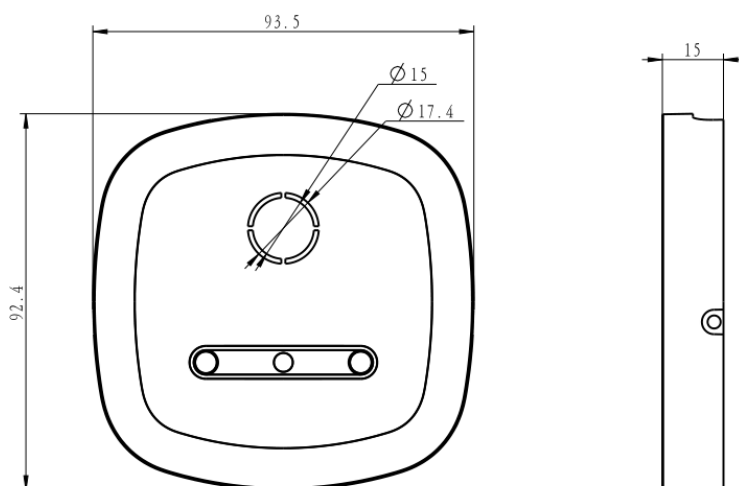
1、壁装式尺寸图（带底座）



2、桌立式尺寸图（带底座）



3、底座尺寸图

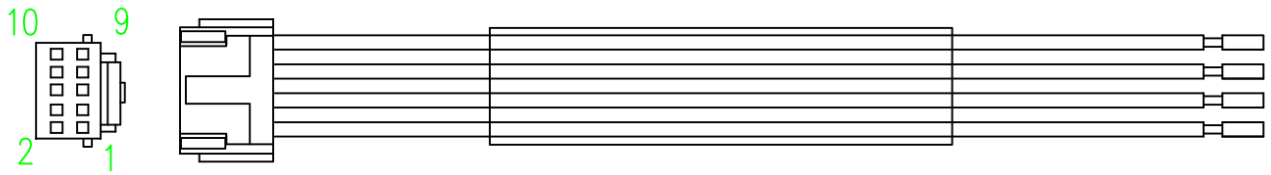


效果图:

壁挂图	壁挂后视图	壁挂侧视图
桌立图	桌立后视图	桌立侧视图

门禁线接口定义:

注: 门禁功能配线缆接口定义



端口号	信号定义	线缆颜色
10	门禁常开端	红色
6	门禁常闭端	黄色
8	门禁信号地	绿色
4	电源地	黑色