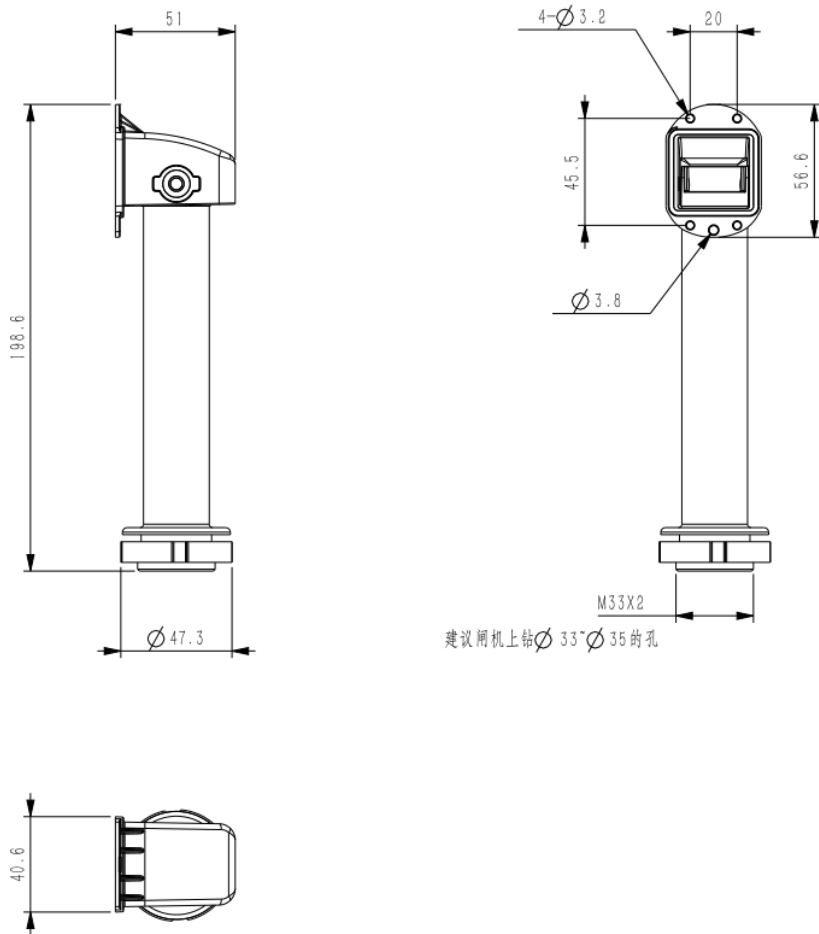


人脸识别闸机支架

规格参数	
产品名称	闸机支架
产品型号	STD-F52-323
产品料号	1202040008
适用产品	5寸、7寸、8寸、10寸人脸终端产品
材 料	铝合金
外形尺寸	195.6×42mm（具体见尺寸图）
配件组成	闸机头支架、转接头、齿型座、安装螺丝
重 量	190g



外形尺寸：



装配效果:

5 寸人脸机装配效果



7 寸人脸机装配效果



8寸人脸装配效果

