

STD-882112-ARS 200 万智慧人脸识别枪机



产品概述:

智能功能

- 支持对人脸进行检测、跟踪、抓拍、评分、筛选，输出最优人脸抓拍图、并减少重复抓拍；
- 支持人脸区域曝光、区域增强、属性分析、同时最大检测 30 张人脸、并快速抓拍人脸；
- 采用高性能AI芯片，基于深度学习的人脸识别与信息提取，极大的提高了人脸抓拍识别率；
- 支持前端人脸识别比对、支持最多3个人脸库的管理、标配3万张人脸库；
- 黑名单和白名单设置、支持黑名单布控报警；支持不同人脸库不同时间布防；
- 支持识别记录对比查询，前端可存储10万条对比记录；

基本功能

- 用高性能 200 万像素 1/1.8" CMOS 图像传感器，清晰度高、星光级照度低、帧率高、色彩还原度好；
- 支持最大 1920*1080@30fps 高清画面输出、支持三码流技术，每路码流可独立配置分辨率及帧率；
- 支持 H.264、H.265、自适应（SVC）编码格式，适用不同带宽和存储环境；
- 支持宽动态，3D 降噪功能、强光抑制、电子快门、数字水印等功能、适应不同监控环境；
- 支持 Micro SD/SDHC/SDXC 卡存储，最大可达 256G、支持断网续传功能保证录像不丢失；
- 支持多种异常检测，动检测、遮挡检测、存储异常，低存储空间、网络断开、IP 冲突，MAC 冲突、非法访问；
- 支持 DC12V/AC24V±20% 供电方式、宽压设计；
- 支持选配 WIFI、4G 无线连接、简单布线；
- 支持标准 Onvif 协议、国标 GB28181、GA/T1400 协议、对接云服务、阿里云平台；
- 防浪涌，防静电，防雷设计；

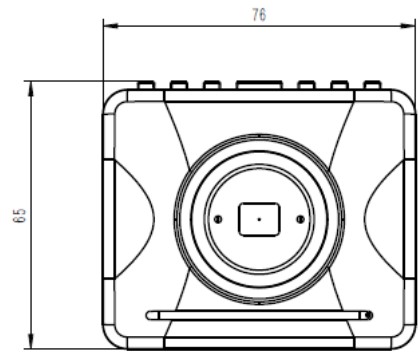
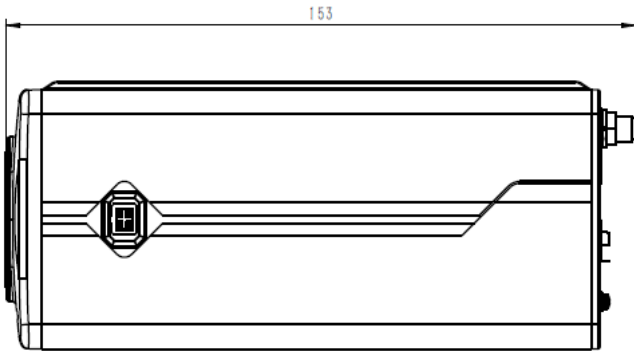
订货型号:

STD-882112-ARS（型号拓展：W:无线/G:4G/P:POE/S:音频/A:交流/J:报警）

应用场景:

适用于雪亮工程、小区、商铺、超市、酒店、银行、火车站、汽车站、机场、地铁、政府、医院、学校、楼宇、公安天网等对人脸识别有需求的或需要高清画质的场景。

产品尺寸: (单位: mm)



产品参数:

基础参数	型号	STD-882112-ARS
	传感器类型	1/1.8", Progressive Scan CMOS
	最低照度	0.001Lux(彩色模式);0.0001Lux(黑白模式)
	电子快门	1/50—1/100,00 秒
	宽动态范围	≥120dB
	信噪比	≥56dB
	镜头	选配镜头
专业智能	智能功能	人脸检测、人脸跟踪、人脸优选、人脸属性、人脸识别、人脸曝光、人脸增强
	人脸抓拍性能	同时最大检测 30 张人脸、检测人脸的最小像素和最大像素可设, 检测区域可设
		人脸抠图、半身抠图、全身抠图; 抓拍率不小于 98%, 重复抓拍率小于 5%
	人脸抓拍模式	最优模式、自动模式、监控模式、抓拍张数和时间可设
	人脸属性分析	年龄、性别、口罩、眼镜、表情等
	人脸识别效率	识别准确率≥99.50%、识别速度≤0.2S
	人脸库管理	最多 3 个人脸库的管里、最大 3 万张人脸库、存储 10 万条比对记录
黑白名单	支持黑名单和白名单比对, 黑名单布控报警	
编码标准	视频编码标准	H.264B、H.264M、H.264H、H.265、MJPEG、SVC
	输出码率	视频码率: 256Kbps~16384Kbps、图片码率: 50KB~1024KB
	音频编码	音频压缩标准: G711a、G711Mu、PCM; 音频采样率: 16KHz
图像参数	最大分辨率	200W(1920*1080)
	分辨率及帧率	主码流 50Hz:25fps (1920×1080, 1280×720), 60Hz: 30fps(1920×1080, 1280×720); 辅码流 1: 50Hz:25fps(1280×720, 704×576, 352×288);60Hz:30fps(1280×720, 704×576, 352×288); 辅码流 2: 50Hz:25fps(1280×720, 704×576); 60Hz:30fps(1280×720, 704×576);
	图像处理	饱和度、亮度、对比度、色度可调; 全局测光、局部测光、日夜切换、强光抑制、背光补偿、曝光、宽动态、增益、光圈、白平衡、3D 降噪、透雾、Gamma、情景模式可调, 图像翻转、镜像、视频/图像水印添加
	OSD 信息叠加	图片和视频 OSD 设置, 名称、日期、星期、地址、字体、坐标等
	感兴趣区域	人脸 ROI 增强、支持设置 4 个区域
	网络功能	接口协议
网络功能	网络协议	TCP/IP, ICMP, HTTP, HTTPS, FTP, DHCP, DNS, RTP, RTSP, RTCP, NTP, QoS, IPv6
	智能报警	视频遮挡、动检检测、网线断、IP地址冲突、MAC冲突、存储异常
	视频录像	手动录像; 报警录像; 定时录像; 动检录像; 人脸检测录像
	硬件接口	通讯接口
硬件接口	本地存储	Micro SD/SDHC/SDXC 卡(128G), 支持断网续传
	报警和音频	报警 1 入 1 出、音频 1 入 1 出
	485接口	1 路
	韦根接口	标准韦根 26bit 协议, 两根数据线+一根 GND 线
	无线网络	支持选配 4G 全网通/WIFI 无线连接
	一般规范	工作环境
一般规范	电源输入	AC24V/DC12V±20%供电、功耗≤5W
	防护等级	金属材质结构、防浪涌, 防静电, 防雷设计
	尺寸(mm)	153(L)*76(W)*65(H), 不含镜头
	裸机重量	约 0.4kg