

STD-5MA072L1-M

## 7寸双目人脸识别终端



### 产品概述:

#### 核心优势

- 嵌入式Linux操作系统、安全稳定运行;
- 四核A55@1.5GHz高性能CPU、配置强悍极致体验;
- 采用超低功耗处理器及低功耗处理技术,设备运行低功耗发热少;
- 独立NPU,支持高达2Tops算力、嵌入业内领先深度学习的人脸识别算法;
- 0.08S极速人脸识别、高精度人脸识别、超大人流量刷脸通行毫无压力;
- 智能ISP算法、超强宽动态,无畏强光、逆光和弱光,适应各复杂光场景;
- 最大人脸识别模式,支持人脸优选,人脸增强与人脸曝光,提高成像质量;
- 支持0.3~2M的识别距离控制,有效防止距离较远的人员误识别;
- 双目活体检测功能,有效解决照片、视频、面具等方式欺骗问题;
- 标配3万张人脸底库,15万条记录存储、支持数据批量导入导出;
- 支持口罩检测、戴口罩人脸识别、不戴口罩提醒;
- 支持访客设置、门禁时段管理、权限组设置、开门延时时间设置、日志查询;
- 支持门禁状态获取、门超时未关报警、黑名单报警等;
- 无缝对接企业微信、锐视云等多种云平台、实现全方位智能门禁考勤管理;
- 支持自定义识别语音播报、个性化屏保设置、图片广告轮播功能;
- 工业级设计,IP67防护等级、IK08防暴等级、全户外运行无忧;
- 不惧高温严寒,适应温差范围-30℃~70℃,适用于室内外全天候场景;
- 支持音频输出接口,可外接功放音响;

#### 基本功能

- 采用像素200万、采用高清F2.2光圈安防级工业镜头,抗逆光;
- 7英寸IPS全面屏,分辨率1024\*600,屏幕亮度为450cd/m2;
- 支持屏幕自动休眠,自动感应人体,快速打开补光,唤醒人脸识别工作模式;
- 设备配有百兆网口,支持在线、离线两种工作模式;
- 金属结构机身、外玻璃透光性好,硬度高,不易变形;
- 开放的云端、局域网接入协议及sdk,丰富的多媒体和AI API;
- 安装支架选配、壁装/闸机安装方式可选;

### 订货型号:

型号	说明
STD-5MA072L1-M	基础版
STD-5MA072L1-MW	支持WIFI通讯

### 应用场合:

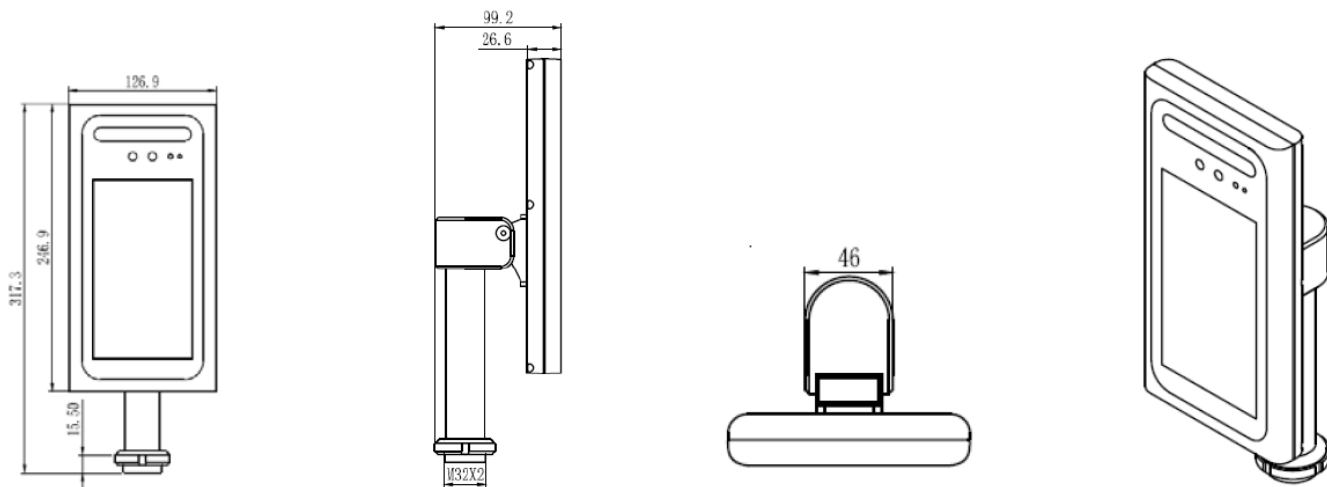
适用于办公区域、酒店、通道闸机、写字楼、银行、医院、学校、商场、商店、社区、公共服务及管理项目等对人脸门禁考勤和道闸通道有需求的场所。

## 产品参数：

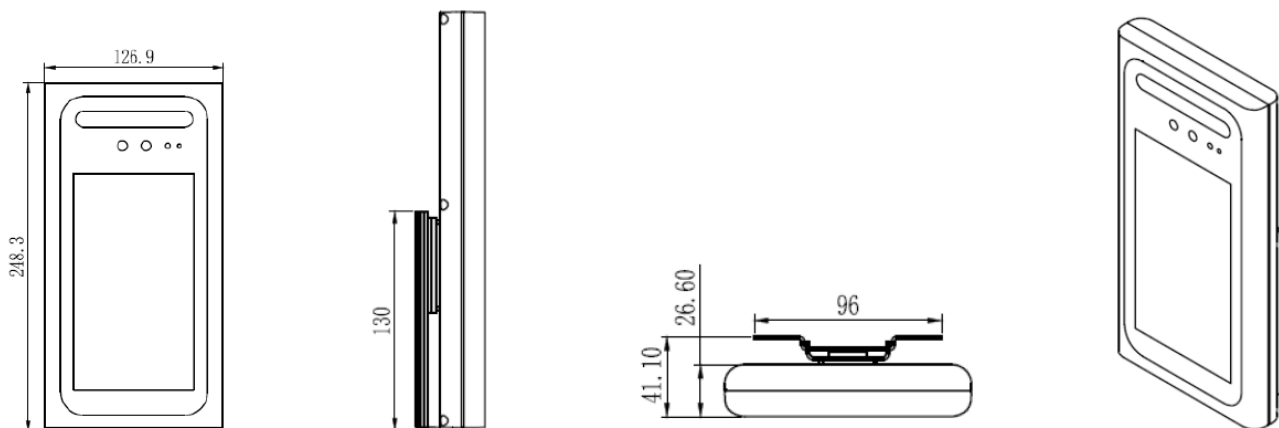
基础信息	产品名称	7寸双目人脸识别终端
	产品型号	STD-5MA072L1-M
	操作系统	嵌入式Linux 系统
	处理器	四核A55@1.5GHZ高性能CPU
显示屏	尺寸	7 英寸IPS全面屏
	亮度	450cd/m <sup>2</sup>
	分辨率	1024×600
摄像头	分辨率	200W像素 (1920×1080)
	传感器	1/2.7寸低照度CMOS传感器
	镜头	高清定焦4mm &光圈F2.2
	白平衡	自动、低色温、高色温、手动
	宽动态	数字宽动态与真实宽动态
	补光灯	RGB (自然光) 和红外灯
智能功能	检测角度	垂直视角：90度、水平视角：53度
	智能检测	最大人脸检测、口罩检测
	存储容量	3万人脸底库，15万记录存储
	精准识别	识别速度≤0.2S/人，识别准确率≥99.97%
	验证方式	人脸
	识别距离	0.3m-2.0m可调
	参数设置	访客管理、权限组、门禁时段、黑白名单、识别参数、图像设置、信息显示等
	报警管理	黑名单报警、门超时未关报警
	活体检测	支持
	工作模式	支持在线、离线工作
接口	通讯方式	支持有线、选配WIFI
	网络接口	1个10/100M网络自适应，RJ45接口
	门锁接口	开门信号、门磁状态、开关按钮
	韦根接口	3根 (D0、D1、GND) 支持韦根26、34
	串行接口	1路RS232串口RX、TX
	复位接口	支持
	报警接口	1路报警输入
	音频接口	内置扬声器和1路3.5mm标准音频输出接口
	平台协议	主动注册、SDK、WebSocket、HTTP
常规参数	供电电源	DC12V±30%
	功耗	≤15W
	工作环境	温度：-30℃~70℃ 湿度：10~90%RH
	防护等级	IP67防护等级，IK08防暴等级、抗静电：接触±6KV，空气±8KV
	安装方式	可选闸机式/壁挂式安装、支持86盒安装、选配遮阳罩
	尺寸(mm)	长：247mm、宽：126.9mm、厚度：26.6mm (不含支架)
重量	约1.5kg	

## 产品尺寸：（单位：mm）

### 1、立柱式安装：



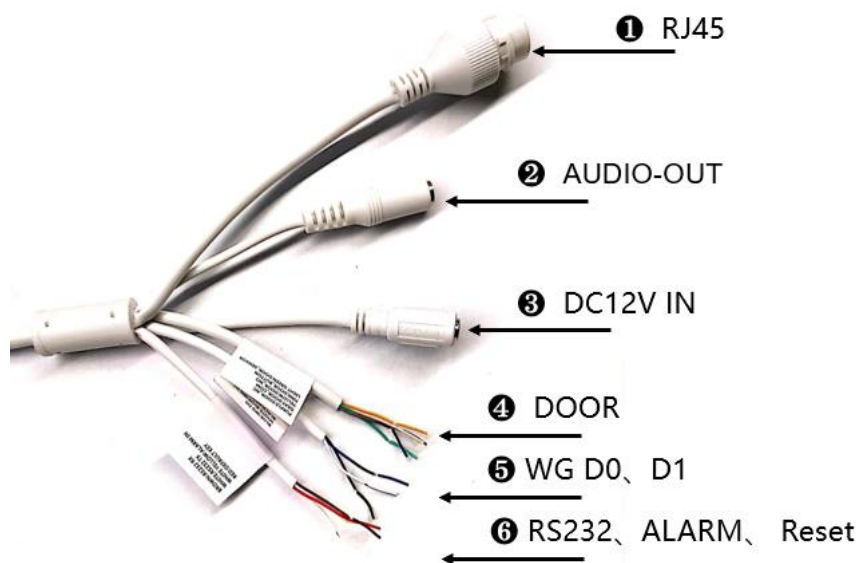
### 2、壁挂式安装：



## 效果图：

壁装（配壁装支架）	闸机装（配立柱支架）	选配遮阳罩

## 接口定义:



序号	接口名称	规格定义	备注
1	网络接口	RJ45	
2	音频接口	音频输出 3.5mm 接口	
3	电源接口	DC12V IN	Ø5.5mm 规格
4	门锁接口	常开接口 DOOR_NC	紫色
		信号地 DOOR_COM	灰色
		常闭接口 DOOR_NO	黄色
		开门按钮 DOOR_BUTTON	粉色
		门磁状态 DOOR_SENSOR	绿色
5	韦根接口	韦根 D0	蓝色
		韦根 D1	白蓝
		接地 GND	黑色
6	RS232 接口	RS232 RX	棕色
		RS232 TX	白色
	报警接口	报警输入 ALARM IN	白黄
	复位接口	复位接口 DEFAULT KEY	红色