

STD-5MR0421-W

4 寸双目人脸识别终端勤终端



产品概述：

- 嵌入式Linux操作系统、安全稳定运行；
- 采用低功耗高性能处理器，设备运行低功耗发热少；
- 嵌入业内领先深度学习的人脸识别算法，人脸识别率 $\geq 99.97\%$ ；
- 毫秒级精准快速识别比对、人脸识别速度（1：N） $\leq 0.2S/人$ ；
- 专业ISP图像处理、无畏强光、逆光和黑暗，适应复杂光环境；
- 支持最大人脸识别模式，支持人脸优选、人脸增强与人脸曝光，提高成像质量；
- 支持0.3~1M的识别距离控制，有效防止距离较远的人员误识别；
- 200万双目摄像头，支持活体检测功能，有效解决照片、视频等方式欺骗问题；
- 标配1万张人脸库、5万条记录存储、满足各种规模企业门禁考勤需求；
- 支持锐颖企业云办公平台，访客、考勤、门禁手机云端管理；
- 支持人员、设备、权限组管理、支持批量注册；
- 支持刷脸开门、蓝牙开门，出入情况、设备状态一目了然，数据日志一键导出；
- 支持戴口罩人脸识别、未戴口罩提示；
- 支持有线、WIFI、蓝牙通讯方式、简单布线；
- 选配人脸识别唤醒功能，避免白名单人员非意愿识别；
- 4英寸高清屏，分辨率480*800；
- 自然光和近红外补光灯，支持低照环境使用；
- 支持在线、离线两种工作模式；
- 支持自定义上传屏保显示，为企业打造专属广告；
- 提供全面的二次开发技术支持；
- 壁挂式/桌立式安装方式、外观精致小巧、功能简单实用；

订货型号：

| 型号 | 说明 |
|---------------|---------|
| STD-5MR0421-W | 壁挂式、桌立式 |

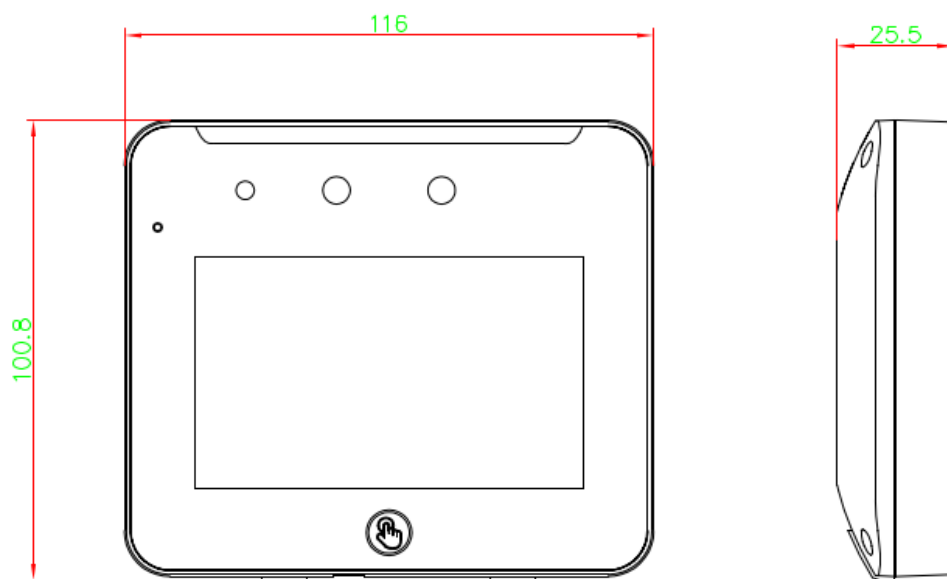
应用场合：

应用于中小型企业、商超连锁、酒店、公寓等对刷脸考勤门禁需求市场

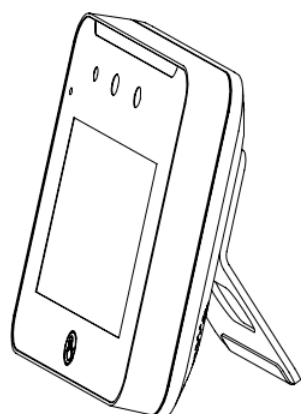
产品参数:

| | | |
|------|---------|--------------------------------|
| 基础信息 | 产品名称 | 人脸识别门禁考勤终端 |
| | 产品型号 | STD-5MR0421-W |
| | 操作系统 | 嵌入式Linux 系统 |
| 显示屏 | 尺寸 | 4寸屏 |
| | 分辨率 | 480*800 |
| 摄像头 | 分辨率 | 200W像素 (1920×1080) |
| | 镜头 | 高清定焦4mm |
| | 宽动态 | 数字宽动态 |
| | 补光灯 | 自然光和红外光、识别状态灯 |
| 智能功能 | 人脸检测 | 最大人脸检测 |
| | 存储容量 | 1万张人脸底库, 5万记录存储 |
| | 识别模式 | 仅人脸 |
| | 精准识别 | 1: N识别速度≤0.2S/人, 识别准确率≥99.97% |
| | 识别距离 | 0.3-1M可调 |
| | 活体检测 | 双目活体检测 |
| | 参数设置 | 黑名单、识别参数、图像设置、信息显示 |
| | 报警管理 | 黑名单报警、门超时未关报警 |
| | 云平台端 | 锐颖企业云办公平台, 智慧门禁考勤 |
| | 触发识别 | 人脸识别唤醒功能 |
| | 屏保功能 | 自定义屏保显示、个性化广告 |
| | 工作模式 | 支持在线、离线工作 |
| 丰富接口 | 通讯方式 | 支持有线、WIFI、蓝牙 |
| | 网络接口 | 1个10/100M网络自适应, RJ45接口 |
| | 门锁接口 | 开门信号、门磁状态、开关按钮 |
| | RS485接口 | RS485+, RS485-, GND |
| | 复位接口 | 支持 |
| | 报警接口 | 1路报警输出 |
| | 防拆开关 | 支持 |
| | 音频接口 | 内置扬声器、语音播报 |
| | 平台协议 | 主动注册、SDK、WebSocket、HTTP |
| 常规参数 | 设备电源 | DC 12V/1.5A |
| | 工作环境 | 室内环境、温度: -20℃~55℃ 湿度: 10~90%RH |
| | 防护等级 | 抗静电: 接触±6KV, 空气±8KV |
| | 安装方式 | 壁挂式、桌立式, 支持86盒 |
| | 设备尺寸 | 长: 116mm、宽: 100mm |
| | 重量 | 约0.3kg |

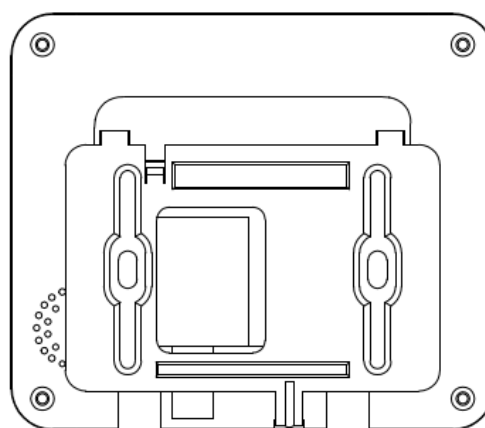
产品尺寸 (单位 mm):



尺寸图



桌立式



壁挂式