

STD-932311-ALSZ(F2714)
200W 智慧停车出入口筒机



产品概述:

智能功能

- 支持车牌号、车牌颜色、车身颜色、车辆类型等属性识别;
- 支持卡口、停车场出入口车辆管理业务功能;

基本功能

- 采用高性能 200 万像素 1/2.8" CMOS 图像传感器, 清晰度高、照度低、帧率高、色彩还原度好;
- 支持最大 1920*1080@30fps 高清画面输出、支持三码流技术, 每路码流可独立配置分辨率及帧率;
- 支持 H. 264、H. 265、自适应 (SVC) 编码格式, 适用不同带宽和存储环境;
- 支持宽动态, 3D 降噪功能、强光抑制、电子快门、数字水印等功能、适应不同监控环境;
- 内置高效白光补光灯, 低功耗, 夜间能正常进行抓拍;
- 支持 Micro SD/SDHC/SDXC 卡存储, 最大可达 256G、支持断网续传功能保证录像不丢失;
- 支持多种异常检测, 动检检测、遮挡检测、存储异常, 低存储空间、网络断开、IP 冲突, MAC 冲突、非法访问;
- 支持 DC12V/AC24V \pm 20% 供电方式、宽压设计, 选配 POE 供电;
- 支持标准 Onvif 协议、国标 GB28181、GA/T1400 协议、对接云服务、阿里云平台;
- IP67 防护等级, 防浪涌, 防静电, 防雷设计;

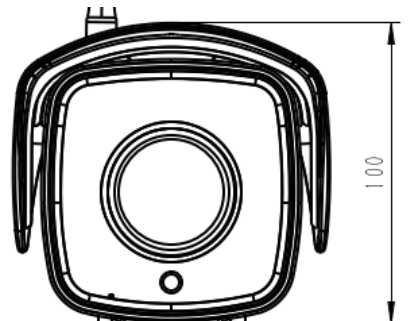
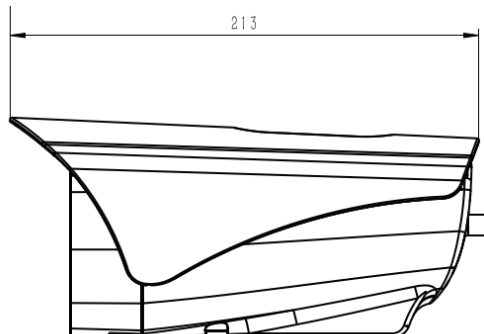
订货型号:

STD-932311-ALSZ (F2714)

应用场景:

产品可广泛应用于道路治安卡口监控系统、城市治安卡口、停车场监控系统的车辆抓拍和识别。

产品尺寸: (单位: mm)



产品参数:

基础参数	产品型号	STD-932311-ALSZ (F2714)
	传感器类型	1/2.8", Progressive Scan CMOS
	最低照度	0.002Lux (彩色模式); 0.0002Lux (黑白模式)
	电子快门	1/50—1/100,00 秒
	宽动态范围	≥120dB
	信噪比	≥56dB
	补光灯	4 颗白光智能补光、亮度可调
	高清镜头	高清自动变焦 2.7-14mm 镜头
专业智能	车辆抓拍	视频识别检测抓拍、支持车牌抠图和全景图 抓拍率不小于 99%，重复抓拍率小于 5%
	车辆识别	支持车牌、车牌颜色、车身颜色、车辆类型等属性识别
	车辆结构化	支持
	卡口业务功能	支持
编码标准	视频编码标准	H.264B、H.264M、H.264H、H.265、MJPEG、SVC
	视频输出码率	H.264H:256Kbps~9216Kbps、H.265:216Kbps~5632Kbps
	音频编码	音频压缩标准: G711a、G711Mu、PCM; 音频采样率: 16KHz
图像参数	最大分辨率	200W (1920*1080)
	分辨率及帧率	主码流 50Hz:25fps (1920×1080, 1280×720), 60Hz: 30fps (1920×1080, 1280×720); 辅码流 1: 50Hz:25fps (1280×720, 704×576, 352×288); 60Hz:30fps (1280×720, 704×576, 352×288); 辅码流 2: 50Hz:25fps (1280×720, 704×576); 60Hz:30fps (1280×720, 704×576);
	图像处理	饱和度、亮度、对比度、色度可调; 全局测光、局部测光、日夜切换、强光抑制、背光补偿、曝光、宽动态、增益、光圈、白平衡、3D 降噪、透雾、Gamma、情景模式可调, 图像翻转、镜像、视频/图像水印添加
	OSD 信息叠加	图片和视频 OSD 设置, 名称、日期、星期、地址等
	感兴趣区域	支持设置 4 个区域
网络功能	接口协议	ONVIF、GB/T28181、GA/T1400、云平台
	网络协议	TCP/IP, ICMP, HTTP, HTTPS, FTP, DHCP, DNS, RTP, RTSP, RTCP, NTP, QoS, IPv6
	智能报警	视频遮挡、动检检测、网线断、IP地址冲突、MAC冲突、SD卡出错
	视频录像	手动录像; 报警录像; 定时录像; 动检录像; 人脸检测录像; 人脸识别录像
硬件接口	通讯接口	1 个 10/100M 自适应以太网口
	本地存储	Micro SD/SDHC/SDXC 卡 (最大 256G), 支持断网续传
	其它接口	报警 1 入 1 出、音频 1 入 1 出、1 路 485 接口
一般规范	工作环境	-30℃~60℃, 湿度小于 95% (无凝结)
	电源输入	AC24V/DC12V±20% 供电 (POE 选配)
	功耗	≤5W (补光灯未开启)
	防护等级	IP67 防护等级、防浪涌, 防静电, 防雷设计
	尺寸 (mm)	227 (L) *106 (W) *100 (H) (不含天线)
	裸机重量	约 0.5kg
